

AUTOAUFZUG PEGASOS®



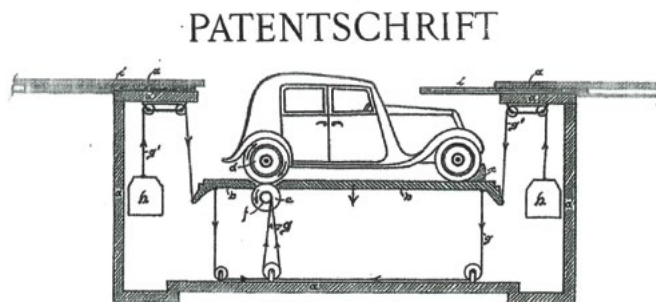
WIR MACHEN BEWEGUNG

LÖDIGE INDUSTRIES

PIONIER DER AUTOAUFZÜGE

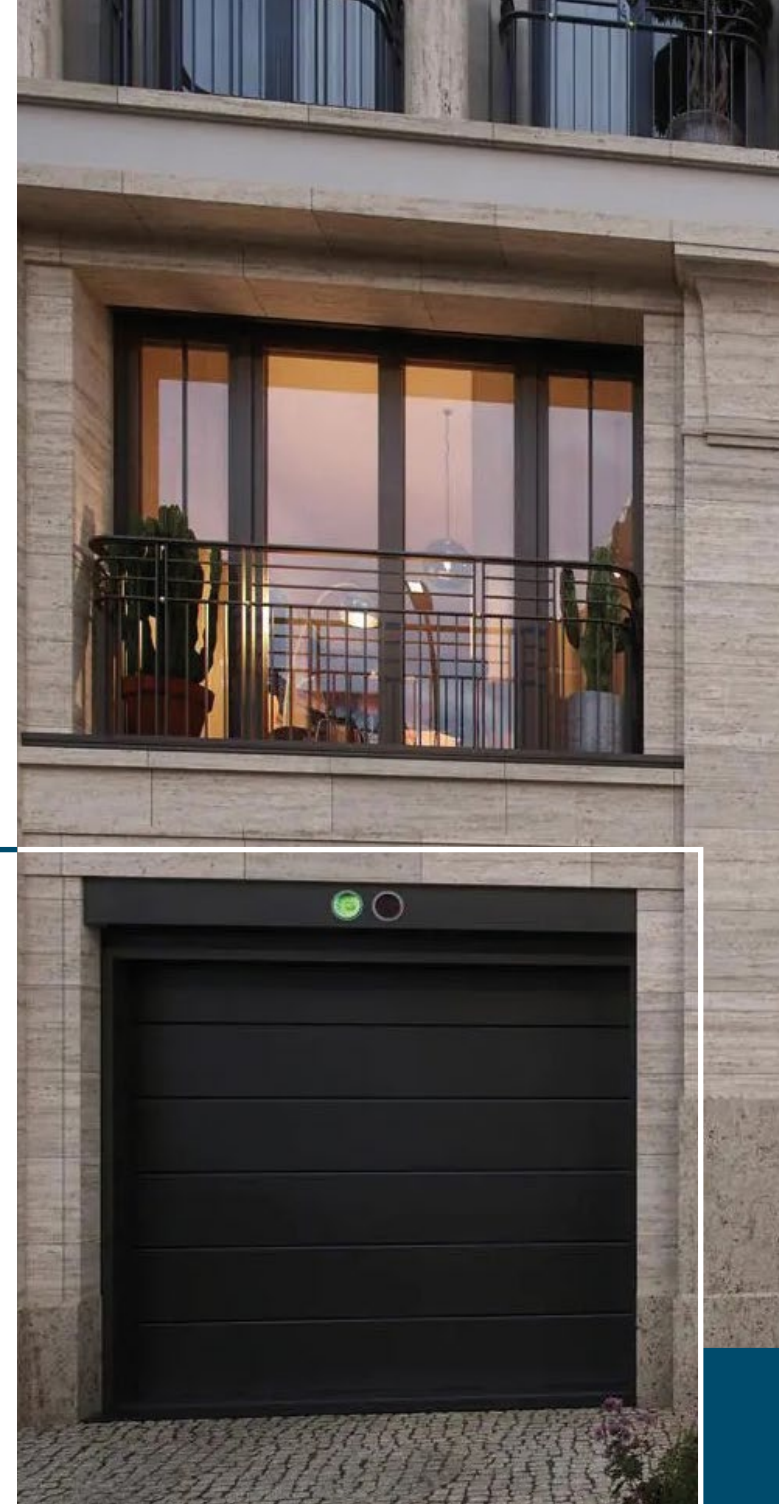
Lödige Industries ist **weltweit einer der führenden Anbieter von Logistiksystemen und Aufzugsanlagen** und beschäftigt mehr als 1200 Mitarbeiter in über 20 Ländern.

Seit 75 Jahren setzen wir auf **Qualität, Innovation und Partnerschaft**. Unsere Autoaufzüge haben eines gemeinsam: Autos werden sicher, komfortabel und platzsparend von einer Etage zur anderen transportiert. Unsere Aufzüge – TRAFFICO, CARRICO und PEGASOS – sind einfach zu bedienen und bieten höchstmögliche Zuverlässigkeit. Unsere Spezialisten unterstützen Sie von der Planungs- über die Installations- bis hin zum Betriebsphase und sorgen dafür, dass Sie die perfekte Lösung für Ihre Anforderungen erhalten.



Schon vor der Gründung der „Dipl.-Ing. A. Lödige Maschinenfabrik“ im Jahr 1948, haben zwei Brüder der Familie Lödige 1938 ein Patent zum Heben von Autos eingereicht. Mit fundiertem Fachwissen und modernsten Technologien schaffen wir seither sichere und komfortable Parklösungen.

WIR MACHEN BEWEGUNG





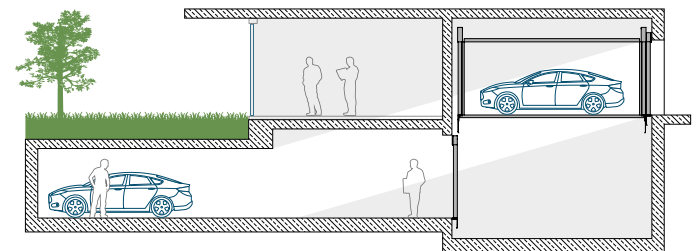
PLATZ OPTIMIEREN

WERT MAXIMIEREN

Bei der Planung von Parkgaragen stehen Architekten und Planer oft vor der Herausforderung, alle notwendigen Stellplätze auf begrenzter Fläche zu realisieren. Besonders in urbanen Räumen ist **Grundfläche häufig Mangelware**.

Hier bietet der PEGASOS Autoaufzug entscheidende Vorteile: Der **Wegfall herkömmlicher Zugangsrampen ermöglicht die Nutzung wertvoller und potenziell profitabler Flächen**. Der PEGASOS optimiert die Zufahrtswege, maximiert die Anzahl der Stellplätze und fügt sich zudem nahtlos in das Erscheinungsbild des Gebäudes ein.

Machen Sie das Beste aus Ihrem verfügbaren Platz und schaffen Sie komfortable Nutzererlebnisse anstatt beengter Zufahrtswege.



Grauer Bereich = Verlorener Raum durch Zufahrtsrampe

Kompakte Schachtmaße:

Im Vergleich zu einer Zufahrtsrampe kann ein Autoaufzug bis zu 30 m² oder mehr Platz sparen!

Für dieses Wohnhaus in gehobener Lage ermöglicht der PEGASOS Autoaufzug den einfachen Zugang zu 16 Stellplätzen. Der Autoaufzug, der sich neben der zweigeschossigen Eingangshalle befindet, fügt sich nahtlos in das Fassadendesign ein, das von säulengerahmten Balkonen und flankierenden Loggien mit bodentiefen Fenstern bestimmt wird.

DIE PERFEKTE AUFZUGSLÖSUNG FÜR ALLE ANWENDUNGSBEREICHE

Mit dem PEGASOS Autoaufzug können Architekten und Planer ihre architektonische Vision ohne Kompromisse umsetzen. Sowohl für Ein- und Mehrfamilienhäuser als auch für Büros und Hotels hat sich der PEGASOS bereits als platzsparende Lösung bewährt, die einen bequemen Zugang zu den benötigten Stellplätzen ermöglicht.

Neben der einfachen Erreichbarkeit von Stellplätzen trägt der PEGASOS auch zur Optimierung von Versorgungswegen bei, d. h. dem Transport von Abfallbehältern, Reinigungswagen, Fahrrädern und mehr. Die Haupthaltestelle des PEGASOS befindet sich im Erdgeschoss, wodurch Wartezeiten verkürzt werden und die Notwendigkeit eines ausgewiesenen Warteplatzes für Fahrzeuge vor der Kabine entfällt.

Warum ist der PEGASOS so einfach in jede Gebäudeart zu integrieren?

- ✓ Sehr kompakte Schachtmaße
- ✓ Kein Maschinenraum erforderlich
- ✓ Geringe Schachtkopfhöhe
- ✓ Geringe Grubentiefe bzw. Rampenhöhe von nur 150 mm
- ✓ Keine Notwendigkeit für einen Warteplatz vor der Kabine
- ✓ Grenzbebauung möglich



Einfamilienhäuser

Perfekte Optik & bequemes Parken:

Durch seine niedrige Schachtkopfhöhe erlaubt der PEGASOS reguläre Raumhöhen auf jeder Etage und wirkt bei Anbau an das Hauptgebäude wie eine normal hohe Garage.



Mehrfamilienhäuser

Mehr Platz für's Leben:

Die geringe Grubentiefe und der fehlende Maschinenraum des PEGASOS eignen sich besonders gut, um im Untergeschoss Platz für Gemeinschafts- und Abstellräume zu schaffen.



Büros

Mehr Stellplätze schaffen:

Mit einem PEGASOS können bis zu 20 Stellplätze in Kellergeschossen realisiert werden. Ob Neubau oder Nachrüstung, der PEGASOS ist einfach plan- und schnell installierbar.



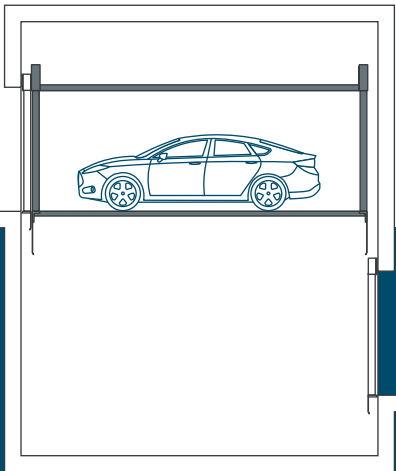
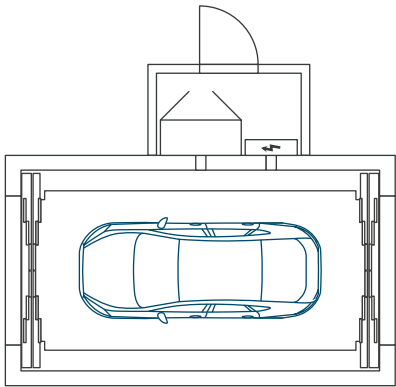
Hotels

Komfortabler und reibungsloser Transport:

Der sichere und zuverlässige Transport von Autos ist mit dem PEGASOS Autoaufzug ebenso einfach wie der Transport von Reinigungswagen, Wäsche- oder Abfallbehältern.

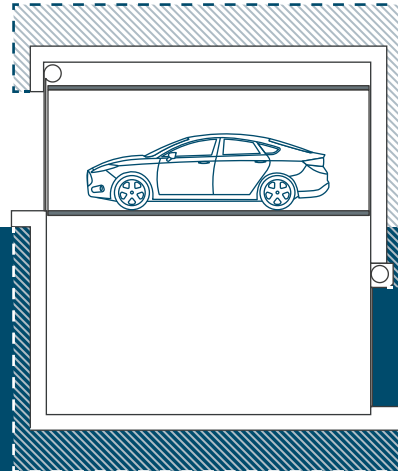
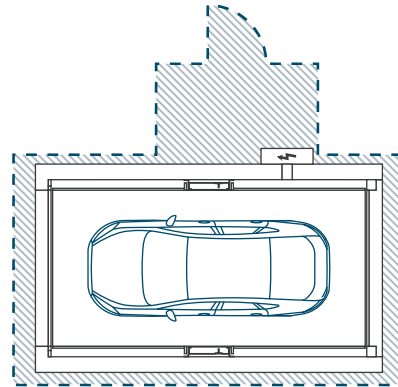
Der PEGASOS bietet die gleiche Kabinengröße in einem wesentlich schmalen Schacht als ein hydraulischer Autoaufzug. Die geringe Schachtkopfhöhe ermöglicht die Realisierung normaler Raumhöhen auf allen Etagen. Die geringe Grubentiefe reduziert die Aushubkosten.

HYDRAULISCHER AUFZUG



Durchschnittlicher Platzbedarf eines hydraulischen Aufzugs

PEGASOS



Platzersparnis dank des PEGASOS Autoaufzugs





KOMFORTABLES NUTZERERLEBNIS

Das Parkerlebnis

Die Ein- und Ausfahrt in die PEGASOS Kabine ist besonders komfortabel, da sich **die Türen über die gesamte Kabinenbreite öffnen**.

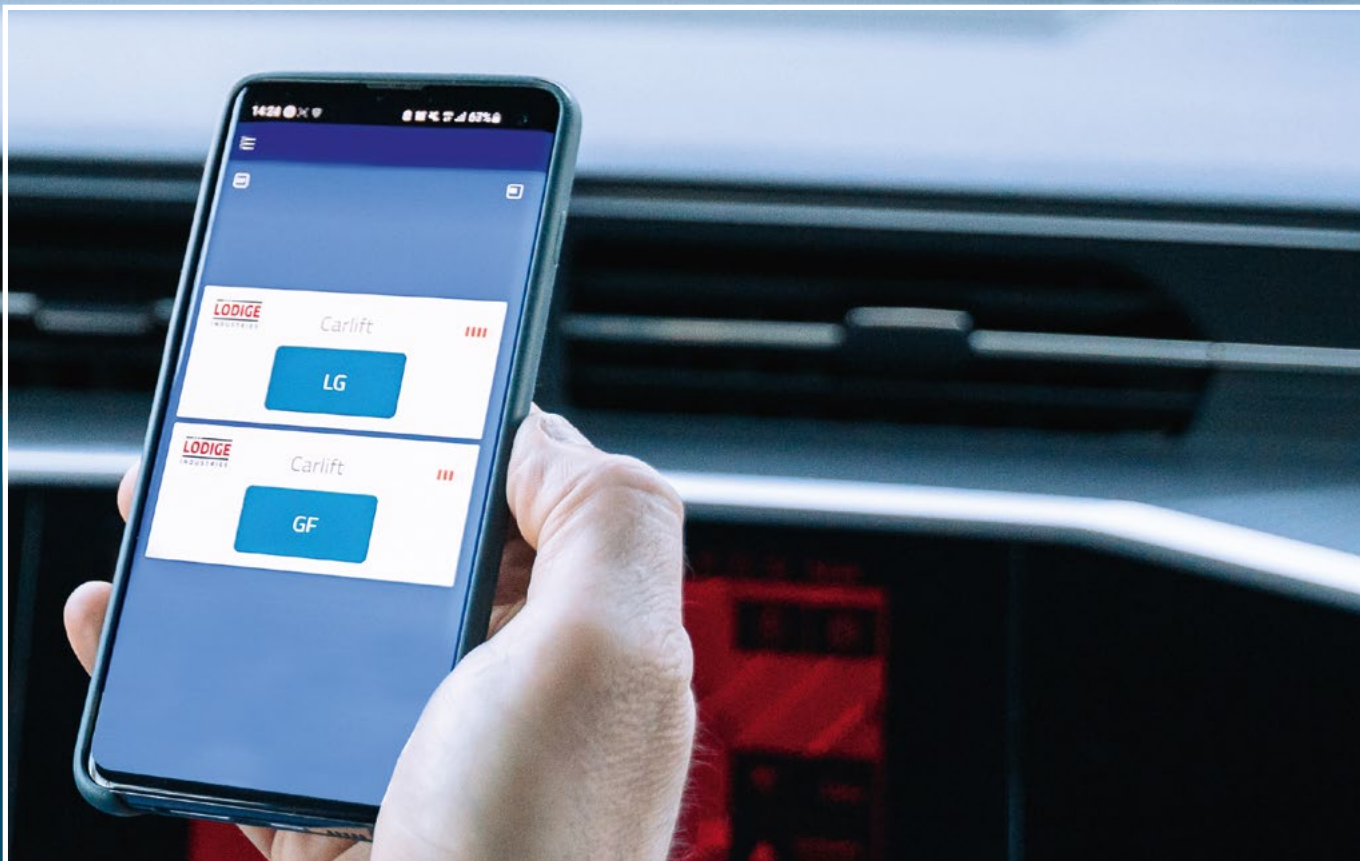
Anstatt durch eine enge, steile oder dunkle Einfahrt zu manövrieren, erreichen Sie bequem Ihren Stellplatz – und das völlig wettergeschützt.

Der Parkprozess

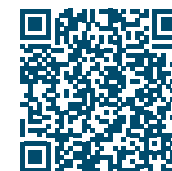
Nutzer können den Aufzug per App, Fernbedienung oder RFID-Chip rufen. Sobald das Auto in der Kabine steht, schließt sich das Tor und der Aufzug fährt auf die Parkebene. Die Türen öffnen sich vollautomatisch und das Fahrzeug kann die Kabine verlassen. Wenn der PEGASOS nur zwei Haltestellen hat, ermöglicht ein integriertes Kabinenerkennungssystem eine vollautomatische Fahrt.

Bei mehr als zwei Haltestellen ist es erforderlich, die Ziel-taste auf dem Kabinentableau, der Fernbedienung oder der App während der Fahrt gedrückt zu halten, um die gewünschte Etage zu erreichen. Die gesicherte und bequeme Zufahrt mit dem PEGASOS erhöht die Sicherheit und schützt Fahrzeug und Privatsphäre.

MÜHELOS PARKEN MIT APP STEUERUNG



Unsere App ermöglicht es den Nutzern, **unsere Autoaufzüge per Smartphone zu bedienen**, ohne Tastschalter berühren oder eine zusätzliche Fernbedienung verwenden zu müssen. Mit der App bietet Lödige Industries nicht nur ein hohes Maß an Sicherheit für den Nutzer, sondern auch ein intuitives Verwaltungstool für die Zugangskontrolle. Die neue App wird für alle Aufzugstypen angeboten und ist auch zum Nachrüsten bestehender Lödige-Aufzüge erhältlich. Das **Bluetooth-basierte System arbeitet unabhängig von jeglicher Internetverbindung** und verhindert somit nicht nur unerwünschte Datenzugriffe von außen, sondern garantiert auch die Unabhängigkeit von Signalstörungen. Die Bluetooth-Verbindung ermöglicht eine einwandfreie Konnektivität auch in Tiefgaragen: Reichweiten von bis zu 30 Metern sind möglich.



QR-Code klicken oder scannen für mehr Informationen zur App.

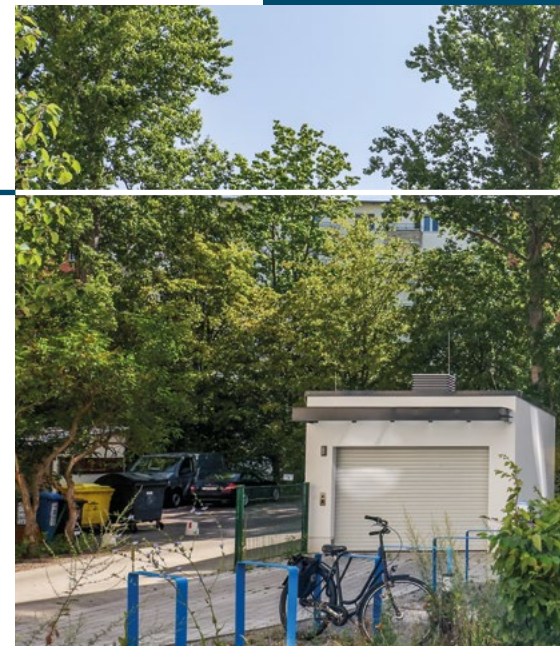


DAS PASSENDE TOR ZU IHREM DESIGN

Für den PEGASOS können Sie zwischen **sechs verschiedenen Torvarianten** wählen: Drehtüren, Rolltore in der Schachtkopfhöhe oder in der Wandleibung, Deckengelenktore, Sektionaltore oder elektrische Lamellenschiebetore. Unser optionales Schallschutzpaket reduziert den Geräuschpegel entsprechend den Anforderungen der DIN 8989. Die wichtigsten Unterschiede und Merkmale der verschiedenen Torvarianten mit Einbaubeispielen und technischen Abbildungen finden Sie in einem separaten Dokument.



QR-Code klicken oder scannen für mehr Informationen zu den Torvarianten.



FASSADEN DESIGN

OHNE KOMPROMISSE

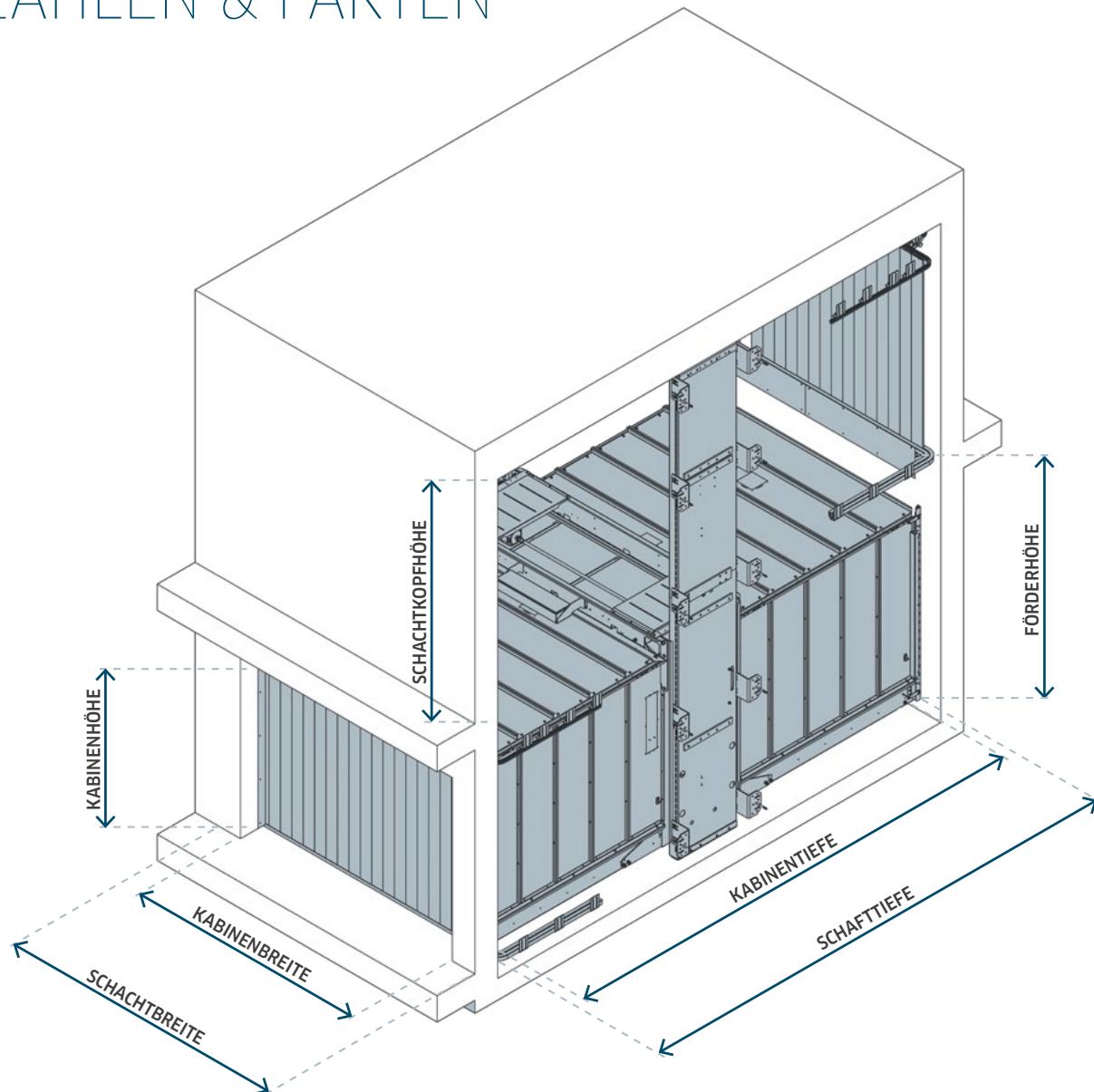
Die kompromisslose Umsetzung der architektonischen Vision eines Gebäudes ist das Ziel eines jeden Architekten, Planers und Bauherrn. Der PEGASOS Autoaufzug bietet Ihnen dabei eine Vielzahl von Gestaltungsmöglichkeiten.

Dank seiner verschiedenen automatisierten und manuell betriebenen Türvarianten kann der Aufzug allen baulichen Anforderungen gerecht werden. Die Türen können im Schachtkopf, in der Wandleibung oder direkt an der Decke angebracht werden.



TECHNISCHE DATEN

ZAHLEN & FAKTEN



Förderhöhe	max. 24 m
Nenngeschwindigkeit	0,15 m/s
Rampenhöhe o. Grubentiefe	150 mm
Nennlast	2.700 – 3.500 kg
Kabinenbreite	2.500 – 3.000 mm
Kabinentiefe	5.500 – 6.400 mm
Kabinenhöhe	2.100 mm
Haltestellen	2 – 4
Zugänge	2 – 8 (übereinander o. gegenüberliegend)
Schachtkopfhöhe	min. 2.550 mm (abhängig von Schachttüren)
Schachtbreite	Kabinenbreite + min. 400 mm
Schachttiefe	Kabinentiefe + 60 mm
Achslast	max. 1.700 kg (Staplerbetrieb verboten)
Steuerung	Druckknopfsteuerung/Automatik*
Antrieb	Elektrisch mit Kette, 8 kW
Betriebsarten	Vollautomatische Fahrt* o. automatische Fahrt*
Richtlinien	Maschinenrichtlinie 2006/42/EG DIN EN 81-41:2011

*bei zwei Haltestellen

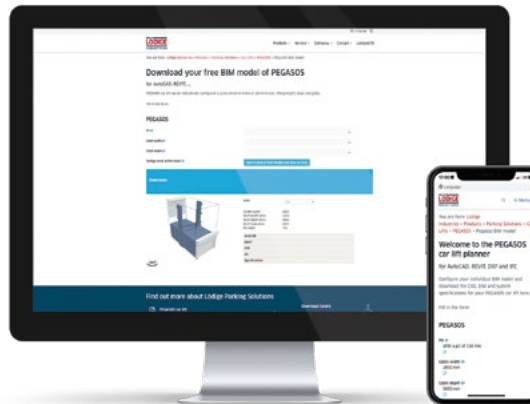
IHR ANSPRECHPARTNER IN ALLEN PROJEKTPHASEN

Die richtige Planung ist die Voraussetzung für den erfolgreichen Einbau eines Autoaufzugs. Wir unterstützen Sie gerne bei diesem Prozess. Unser **Planungsleitfaden** enthält detaillierte Informationen zu Schachtgeometrie, Kabinenmaßen, Isolierung, Schaltschränken und bietet viele weitere nützliche Informationen.



QR-Code klicken oder scannen für den PEGASOS-Planungsleitfaden.

Mit unserem **Online-Konfigurator** können Sie direkt mit Ihrer Planung beginnen und erhalten einen ersten Entwurf Ihres Autoaufzugs. Konfigurieren Sie Ihr BIM-Modell und laden Sie die CAD-, BIM- und Systemspezifikationen für Ihren PEGASOS herunter. Unterstützte Datenformate sind AutoCAD, REVIT, DXF und IFC.



QR-Code klicken oder scannen für den PEGASOS-Konfigurator.



Lödige Industries bietet maßgeschneiderte Serviceangebote für Aufzüge und Hubtische, die den zuverlässigen Betrieb Ihrer Anlagen bei geringstmöglichen Kosten gewährleisten. Von der regulären Wartung bis hin zur Notfallreparatur – **mit dem richtigen Servicepaket für Ihre Anforderungen** sorgen unsere erfahrenen Servicetechniker für eine lange Lebensdauer Ihres Aufzugs. Da sich Ihre Bedürfnisse im Laufe der Zeit ändern können, bietet Lödige auch Unterstützung bei der Erweiterung oder Modernisierung Ihrer Anlage.

- ✓ 24-Stunden-Service-Hotline
- ✓ Schnelle Reaktion bei Störungsfällen
- ✓ Hohe Verfügbarkeit von Ersatzteilen
- ✓ Flächendeckende, regionale Service-Teams
- ✓ Herstellerunabhängige Wartung
- ✓ Persönlicher Ansprechpartner für alle Belange



Wir unterstützen Sie gerne während der gesamten Planungs-, Installations- und Betriebsphase Ihres Aufzugs: Egal ob Neubau, Bestandsgebäude oder Modernisierungsmaßnahme – wir freuen uns auf Ihre Nachricht.

Starten wir gemeinsam ein neues Projekt!



Jetzt den richtigen
Ansprechpartner finden:

www.lodige.com